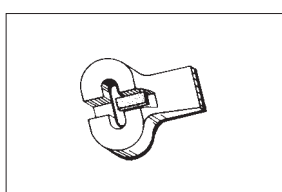


Leveys b mm	Pituus L mm	Nipun Ø mm	Kuormitus N	Valkoinen 100 kpl	Musta 100 kpl	Valkoinen 1000 kpl	Musta 1000 kpl
2,4	111	1,6-20	80	0502-11	0502-111	0502-11 100	0502-111 100
3,6	141	1,6-30	180	0502-12	0502-121	0502-12 100	0502-121 100
4,7	186	1,6-40	220	0502-14	0502-141	0502-14 100	0502-141 100
4,7	228	1,6-50	220	0502-13			
4,7	291	1,6-75	220	0502-15	0502-151		
4,7	363	1,6-100	220	0502-16	0502-161		
7,8	616	15-140	540	0502-18	0502-181		



Leveys b mm	Pituus L mm	Nipun Ø mm	Kuormitus N	Valkoinen 100 kpl	* Musta 100 kpl
2,4	92	2,0-16	80	0502-21	0502-211
2,4	200	2,0-50	80	0502-212	0502-212 1
2,4	356	2,0-102	80		0502-213 1
3,6	140	2,0-29	135	0502-22	0502-221
3,6	208	2,0-50	180	0502-222	0502-222 1
3,6	281	2,0-76	180	0502-223	0502-223 1
3,6	368	2,0-103	180		0502-224 1
4,8	186	3,5-45	220	0502-23	0502-231
4,8	293	3,5-78	220	0502-25	0502-251
4,8	360	3,5-102	220	0502-24	0502-241
7,6	223	6,0-50	540	0502-30	0502-301
7,6	338	6,0-90	540	0502-31	0502-311
12,7	546	15-140	1125	0502-32	0502-321



Leveys mm	Pituus mm	Kuormitus kg	Tuote n:o
4,6	201	45	1502-200 45
4,6	360	45	1502-360 45
7,9	201	113	1502-200 79
7,9	360	113	1502-360 79
7,9	520	113	1502-520 79



Johtonippusiteet

Helppo nopea kiinnitys esim. kaapeleille ja johdoille.

Pitävä lukitus. Lämmönkesto -40°C – +85°C.
Materiaali Nylon PA 6.6

Muovilukko

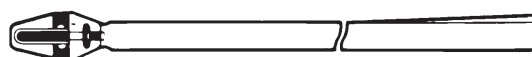
Johtonippusidepurkki

Tuote n:o 0502-995
3 kokoa yhteensä 500 kpl



Metallilukko

* Mustat metallilukkoiset säänkestäviä, ulkokäyttöön.
Hyväksyntöjä:
UL94V-2, MIL MS-3367



Seinäkiinnitys

Leveys b mm	Pituus L mm	Nipun Ø mm	Reikä mm	Pellin paksuus	Tuote n:o
4,8	197	3,5-45	6,3	3,5	0502-291 2

Teräsiteet

Ruostumaton teräs.
Nopea ja helppo asentaa, itselukkiutuva.
Siteiden reunat pyöristetyt, ei riko johtoja.
Erinomainen sisä- ja ulkokäyttöön ja maanalaiseen sidontaan.
Hyvä sään-, korroosion, lämmön ja säteilykesto.

Nippusidekiinnikkeet, ruuvikiinnitys

Metallinen
max Ø 7 mm ruuveille
max siteen leveys 9,8 mm.
Tuote n:o 1502-200 1

Polyamid 6.6
max Ø 4,2 mm ruuveille
max siteen leveys 4,8 mm
Lämmönkesto -40°C ... +85°C
Tuote n:o 0502-610 2



Johtonippusiteet muovilukolla



Materiali polyamidi, valkoinen

Leveys b mm	Pituus L mm	Valkoinen Pakkausko	Tuote n:o
2,2	75	1000	4512-075 22
2,5	98	1000	4512-098 251
2,6	200	100	4512-200 26
3,6	140	1000	4512-140 36
3,6	200	1000	4514-200 36
4,5	120	1000	4512-120 45
4,8	178	1000	4512-178 48
4,8	250	100	4512-250 48
4,8	360	100	4512-360 48
7,8	450	100	4512-450 78



Muovilukko, musta

Leveys b mm	Pituus L mm	Musta Pakkausko	Tuote n:o
2,2	75	1000	4513-075 22
2,5	98	500	4513-098 25
3,6	140	1000	4513-140 36
3,6	200	1000	4513-200 36
3,6	290	1000	4513-290 36
4,5	120	1000	4513-120 45
4,8	200	1000	4513-200 48
2,5	100	1000	9502-111
4,6	200	500	9502-141
4,6	295	100	9502-151



Hammastettu

Pituus L mm	Valkoinen Pakkausko 100 kpl
125	0502-521
150	0502-522



Nippuside Tefzel

Leveys b mm	Pituus L mm	Sininen Pakkausko 100 kpl
2,5	100	4512-25 100
4,6	200	4512-25 200
4,6	390	4512-25 390

- ETFE Fluoripolymeeri
- UV- ja lämpöstabiloitu
- Käyttölämpötila: -54°C - +150°C
- Sulamispiste: +271°C
- Syttyvyys UL 94 V-O

Erittäin hyvä säteilyn, kemiallisten vaikutusten ja korkeiden ympäristölämpötilojen kestävyys.



Päätykiinnityksellä, muovilukko

Metallilukolla

Leveys b mm	Pituus L mm	Reikä mm	Valkoinen Pakkauskoko kpl	Tuote n:o
2,5	110	3	100	0502-261 2

Leveys b mm	Pituus L mm	Nipun Ø mm	Reikä mm	Tuote n:o
4,8	198	3,5-45	4,8	0502-261 1



Avattava, muovilukko

Leveys b mm	Pituus L mm	Valkoinen Pakkauskoko kpl	Tuote n:o
3,2	130	100	4742-33 21



Pikakiinnitys, muovilukko

Leveys b mm	Pituus L mm	Valkoinen Pakkauskoko kpl	Tuote n:o
2,5	100	500	0502-100 25



Irtolukolla, muovilukko

Leveys b mm	Pituus L mm	Valkoinen Pakkauskoko kpl	Tuote n:o
2,4	102	1000	0502-100 24
2,4	140	1000	0502-140 24
3,4	206	1000	0502-206 34



Merkintälevyllä, muovilukko

Leveys b mm	Pituus L mm	Valkoinen Pakkauskoko kpl	Tuote n:o
2,5	100	100	4517-100 25
2,5	200	100	4517-200 25



Nippuside merkintälevyllä, muovilukko

Leveys b mm	Pituus L mm	Valkoinen Pakkauskoko kpl	Tuote n:o
2,5	110	100	4517-110 25
2,5	210	100	4517-210 25

Leveys b mm	Pituus L mm	Valkoinen Pakkauskoko kpl	Tuote n:o
4,8	270	100	4517-270 48



PLP, muovilukko

Leveys b mm	Pituus L mm	Valkoinen Pakkausko kpl	Tuote n:o
3,2	156	1000	4517-156 32

Nippusideankkurit



Tarrakiinnike nippusiteille

Max siteen leveys	Koko	Tuote n:o	Väri	nro
3,6	19 x 19	4530-010	Valkoinen	1.
3,6	19 x 19	4530-011	Musta	2.
4,8	27 x 27	4530-030	Valkoinen	3.

ABMS-A

- Polyamidi 66/valkoinen, itseliimautuva
- Siteen max. leveys 5 mm
- Mitat: Leveys 28,6mm
- Korkeus 6,3mm
- Tuote n:o 4530-100



Nippusideankkuri

- polyamidi 66
- max. 4mm siteelle
- Tuote n:o 4530-331



TA1S8, M4

- Polyamidi 66
- 9,5 x 19mm
- Siteen max. leveys 5 mm
- Tuote n:o 4530-300



TP4-H 1.

- Polyamidi 66
- 15,7 x 78,2mm
- Siteen max. leveys 8 mm
- Ruuvikiinnitys M6
- Tuote n:o 4530-8

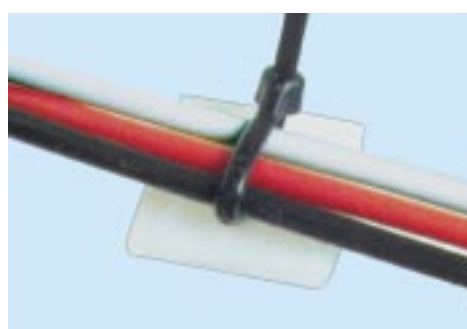
TP2-M 2.

- Polyamidi 66
- 12,7 x 50,3mm
- Siteen max. leveys 5 mm
- Ruuvikiinnitys M5
- Tuote n:o 4530-5



CTM, ruuvikiinnitys

	Siteen max. leveys	mm	leveys	pituus	korkeus	Tuote n:o
CTM-0	4,7	M3	9,6	15,2	6,7	4530-500
CTM-1	4,7	M4	9,6	15,2	6,7	4530-510
CTM-2	7,6	M4	15,7	22,2	9,5	4530-520
CTM-3	7,6	M5	15,7	22,2	9,5	4530-530
CTM-4	7,6	M5	15,7	22,2	9,5	4530-540

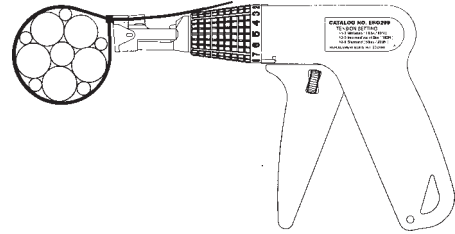




Nippusidetyökalu

Tuote n:o 0502-299

2,4 – 4,8 mm siteille
Säädettävä momentti
Säädettävä liipaisin
Kääntyvä kärkiosa



Nippusideautomaatti

Tuote n:o 0502-100

- Aina oikeanpituinen nippuside
- Ei turhia kokoja varastossa
- Kiristys ja katkaisu yhdellä työliikkeellä
- Säästää aikaa; ei hukkapätkiä



Kaikentyyppisten johtimien niputtamiseen; kaapeleille, hydraulikka- ja pneumatiikkajohdoille. Välttämätön huolto-, asennus- ja korjaustyöissä.

Materiaali PA 6.6
Käyttölämpötila -40°C...+85°C
Nauhan leveys 4,5 mm
Säänkestävä

Mukana 15 m mustaa nippusidenauhaa ja 200 kpl nippusidelukkoja



Nippusidelukot

20 lukon kampoja
10 kpl=200 lukkoa

Musta 0502-103
Valkoinen 0502-103 1

Nippusidenauha

15 m rulla nippusidenauhaa

Musta 0502-102
Valkoinen 0502-102 1

Varaterä 5 kpl 0502-105
Pääosa 0502-107



Nippusidetyökalu

Tuote n:o 0502-1

2,4 - 4,8 mm siteille



Pakkauskoko 12 kpl



Väri	Kärki	Tuote n:o
musta	Ø 1 mm/pyöreä	2900-100 01
punainen		2900-100 02
sininen		2900-100 03

Pakkauskoko 12/288



Väri	Kärki	Tuote n:o
musta	5 mm/ viisto	2900-500 01
punainen		2900-500 02
sininen		2900-500 03

Pakkauskoko 12/144



Väri	Kärki	Tuote n:o
musta	7 mm/ viisto	2900-700 01
punainen		2900-700 02

Pakkauskoko 12/144



Pakkauskoko 12 /72

Merkkauskyynät

3 vuotta varastointitakuu; säiliö valmistettu erikoistehästä muovista joka ei päästä mustetta haihtumaan seinämän läpi.

Sharpie Ultra Merkintäkynä

Tuote n:o 2900-030 01
Kestävä 0,8 mm nylonkärki.
Väri musta.
Tarttuu ja näkyy hyvin muovi-, lasi- ja metallipinnoille.

Sharpie Yleismerkkaus huopakynä

Ohut, mutta kestävä kärki.
Permanent; tarttuu yleisimpiin materiaaleihin: lasi, metalli, paperi, puu, muovi, vinyyli, alumiini, valokuvat jne.
Muste kuivuu nopeasti ja on veden kestävä.
Myrkytön.

Musta on teollisuusmalli: kestää haalistumatta höyryä ja kuumuutta (+260°C), teollisuuskemikaaleja, ultraviolettia valoa.
Suuri mustemäärä; kynää ei saa ravistaa.

Markette 336 Kuivumaton huopakynä

Permanent; tarttuu lähes kaikille pinnoille: metalli, puu, kivi, lasi, muovi, paperi, pahvi jne.

Kuivumaton: korkin voi jättää auki jopa kahdeksi viikoksi, niin kynä ei kuivu. Perustuu uuteen spriipohjaiseen Inkfinity-erikoismusteeseen, joka ilman kanssa tekemisiin joutuessaan muodostaa ohuen suojaavan, ilmaa läpäisemättömän kalvon kynän kärjen ympärille. Kalvo rikkoutuu kynää uudestaan käytettäessä ja toimii heti normaalisti.

Suuri mustemäärä; kynää ei saa ravistaa.
Rivoitettu turvakorkki estää kynän pyörimisen ja kurkkuun joutuessaan läpäisee ilmaa. Myrkytön.

King Size Teollisuus huopakynä

Permanent; tarttuu kaikille pinnoille, jopa kosteille tai öljyisille pinnoille, vahapaperille jne.
Kestävä ja suuri alumiinisäiliö.

Heavy Duty kärki säilyttää muotonsa.
Muste kuivuu nopeasti.
Suuri mustemäärä; kynää ei saa ravistaa.

Magnum 44 Merkintäkynä

Tuote n:o 2900-900 01
Viisto huopakärki 10 x 16 mm.
Väri musta.

Rankaan merkitsemiseen, erittäin vahvalla ja kestäväällä huopakärjellä varustettu merkintätussi.
Tarttuu lähes kaikille pinnoille, myös öljyiset, rasvaiset, märät. Suuri alumiininen säiliö.



Piirtopuikko
Tuote n:o 1695-204



Piirtokynä + irtokärki
Tuote n:o 1695-115
Irtokärki 1695-115 1



Korjauskynä
Valkoinen
Tuote n:o 0890-101 9



IMO merkkauskynä
Väri Tuote n:o
Valkoinen 1900-1
Keltainen 1900-2
Kaikille materiaaleille.
Muste kuivuu ja tarttuu nopeasti myös märälle ja öljyiselle pinnalle. Kestää kuumuutta +320°C. Öljyn- ja haponkestävä, ei syövytä.



Merkintäkynä, musta
Tuote n:o 0502-163

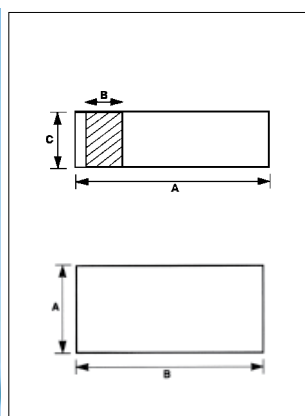


Merkintälevy max. 4,8 mm nippusiteille
Koko 19 x 33 mm
Tuote n:o 0502-164



Merkintäkynä

Tuote n:o 0967-910 1
Käytetään merkintöjen tekoon merkintä-etiketteihin kytkinkaapeissa, koneenrakennuksessa, kaapeliniipujen valmistuksessa, sähköasennuksessa, huolto- ja korjaustöissä.
Tarttuu lähes kaikkiin pintoihin.
Musta, vedenkestävä. Ei sisällä ksyleeniä.
Pituus 140 mm
Ø 10 mm



Merkintäetiketit

Kaapeleille
Helppo ja nopea pysyvä merkintä.
0,1 mm paksu PVC-teippiä.
Lämmönkesto -30°C...+95°C
Kestää likaa, vettä, alkoholia, mineraaliöljyjä

A x B x C	Pakkaus/etikettejä kpl	Tuote n:o
75 x 25 x 25	2 kpl á 60 kpl	0967-975 25
150 x 25 x 25	2 kpl á 30 kpl	0967-950 25

Sähkölaitteille, käyttökytkimien merkintään, varastointimerkintöihin, kytkinkaappeihin, ohjauslaitteisiin, huolto-, korjaus- ja inventointitöihin.

Itseliimautuvaa PVC-kyllästettyä kudosta.
Väri keltainen, musta reuna. Paksuus 0,15 mm
Lämmönkesto -30°C...+120°C

A x B	Pakkaus/etikettejä kpl	Tuote n:o
11 x 19	2 kpl á 440 kpl	0967-911 19
11 x 38	2 kpl á 220 kpl	0967-911 38